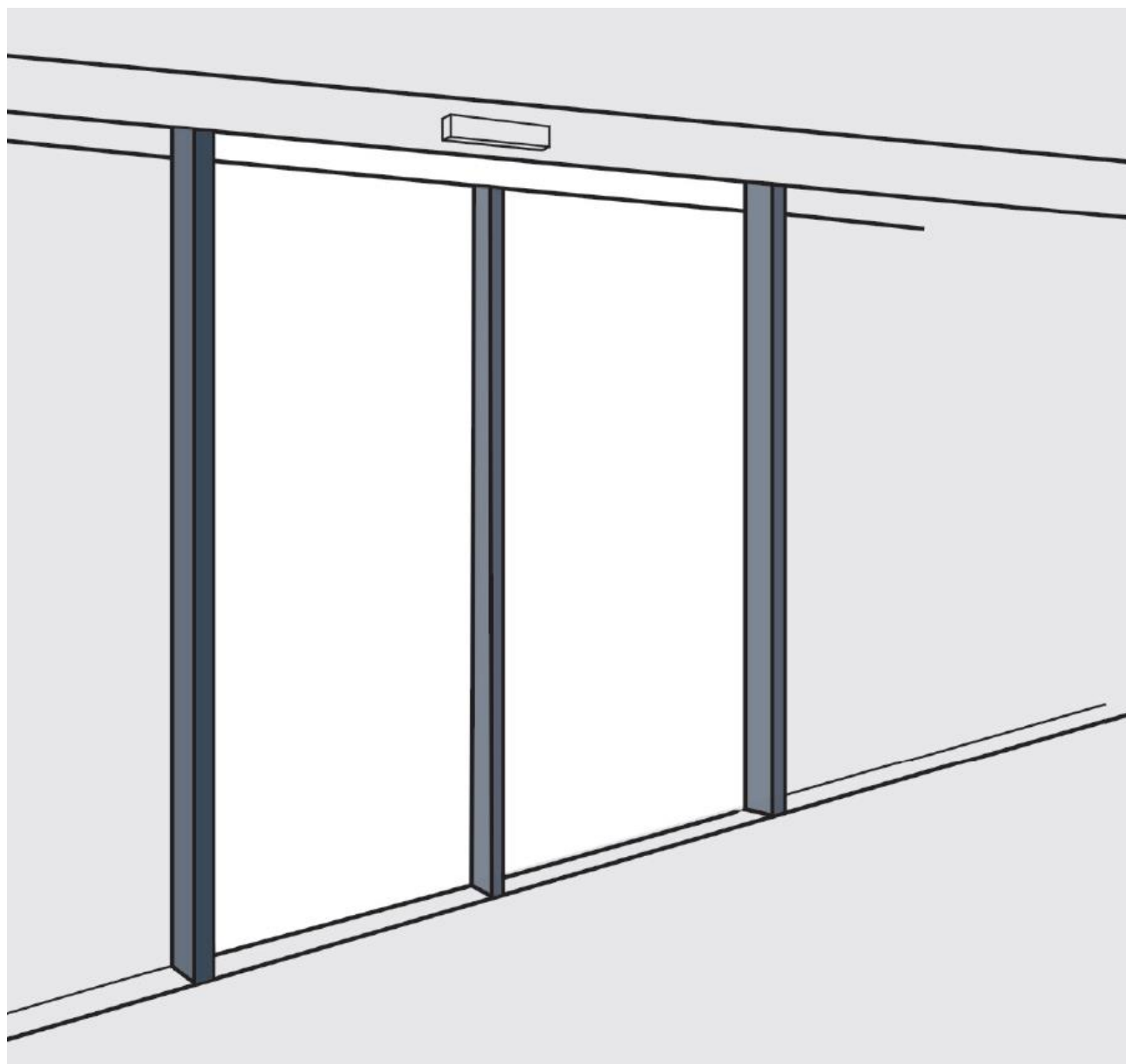
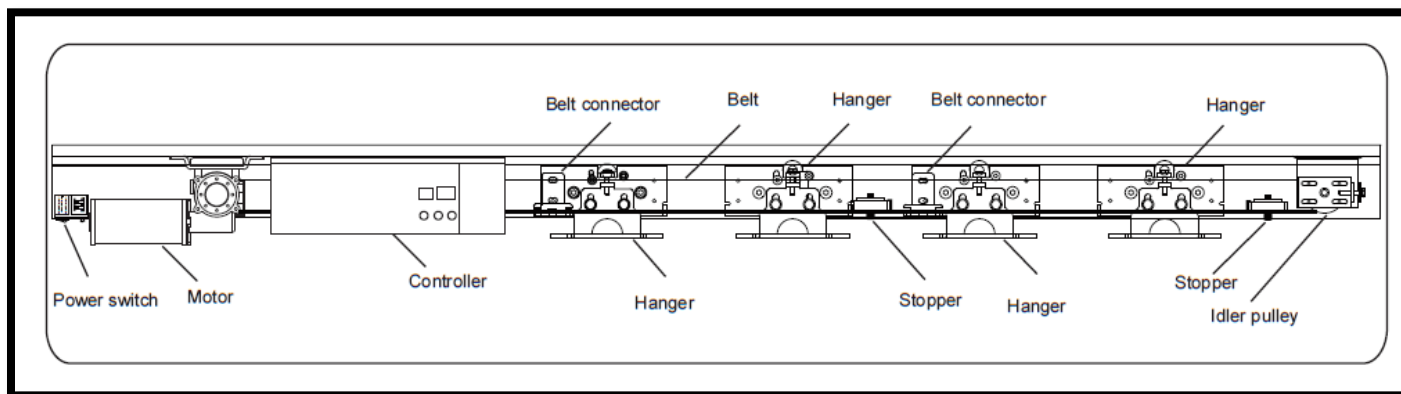


# راهنمای نصب و تنظیمات

اپراتورهای کشویی اتوماتیک آفادر





## مشخصات کانکتورهای کنترل پنل:

Power switch

Power

Multy

**WARNING**  
TURN THE CURRENT OFF  
BEFORE OPENING THE  
CONTROL BOX

CE

### HH200B

1. +24V	12. +24V	23. UPS+
2. +12V	13. GND	24. UPS-
3. GND	14. COM	25. +24V
4. Partial open	15. Photocell	26. GND
5. Full lock	16. +12V	27. COM
6. Lock outside	17. GND	28. Inside sensor
7. Inside sensor	18. COM	29. +24V
8. Sideward sensor	19. Card reader	30. GND
9. Fire alarm	20. Inter-lock (+)	31. COM
10. E-lock (+)	21. COM	32. Outside sensor
11. E-lock (-)	22. Inter-lock (-)	33. Data adjuster

+    SET    -

LED

1. E-lock switch    25

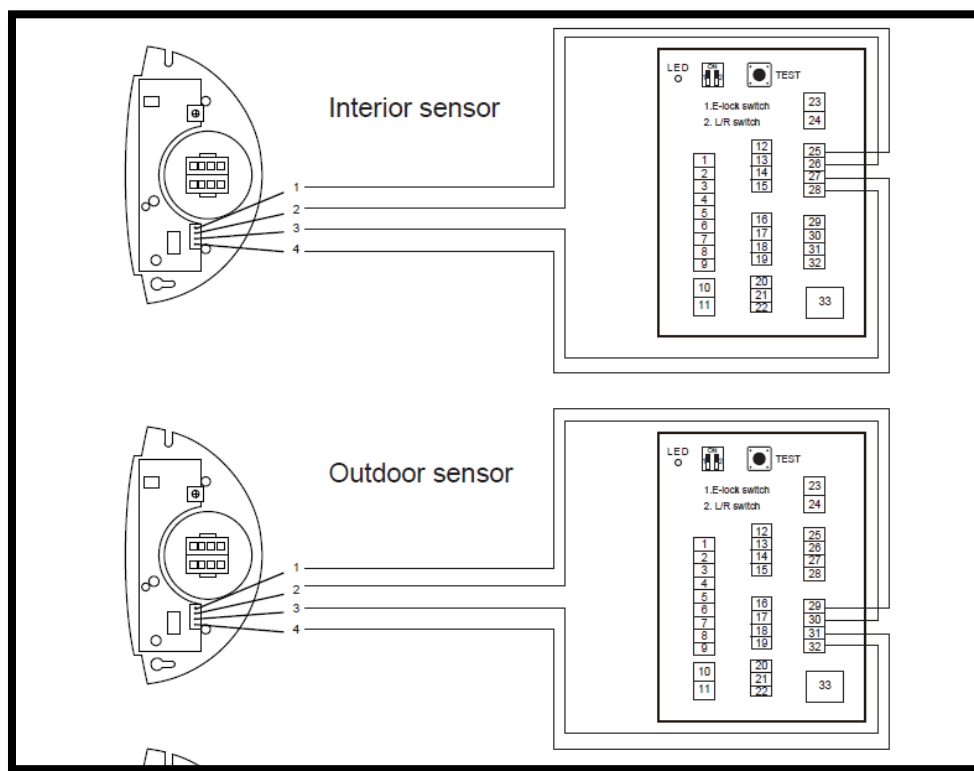
2. LRF switch    24

1	12	25
2	13	26
3	14	27
4	15	28
5	16	29
6	17	30
7	18	31
8	19	32
9	20	33
10	21	34
11	22	35

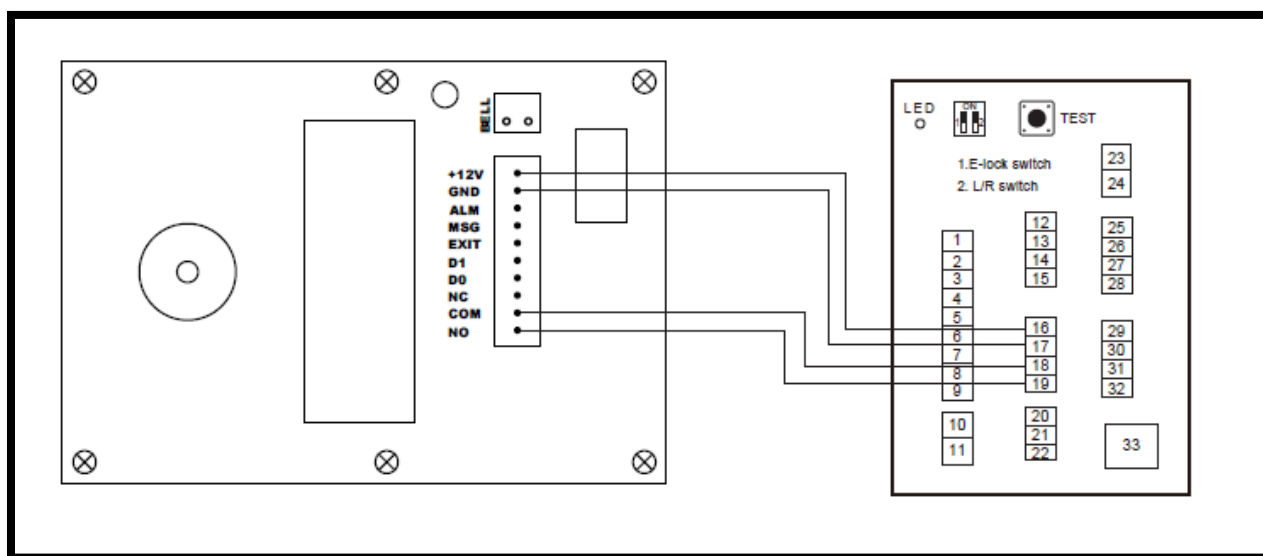
  

1. +24V	12. +24V	23. UPS+
2. +12V	13. GND	24. UPS-
3. GND	14. COM	25. +24V
4. Partial open	15. Photocell	26. GND
5. Full lock	16. +12V	27. COM
6. Lock outside	17. GND	28. Inside sensor
7. Inside sensor	18. COM	29. +24V
8. Sideward sensor	19. Card reader	30. GND
9. Fire alarm	20. Inter-lock (+)	31. COM
10. E-lock (+)	21. COM	32. Outside sensor
11. E-lock (-)	22. Inter-lock (-)	33. Data adjuster

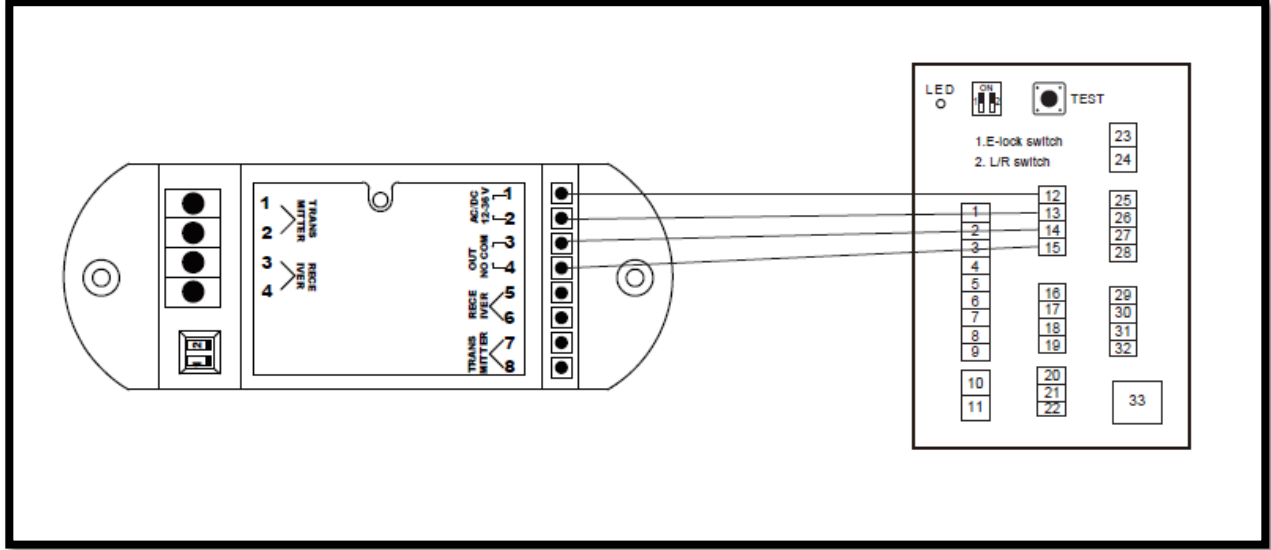
## نحوه اتصال سنسور و یا دکمه ورود و خروج به کنترل پنل



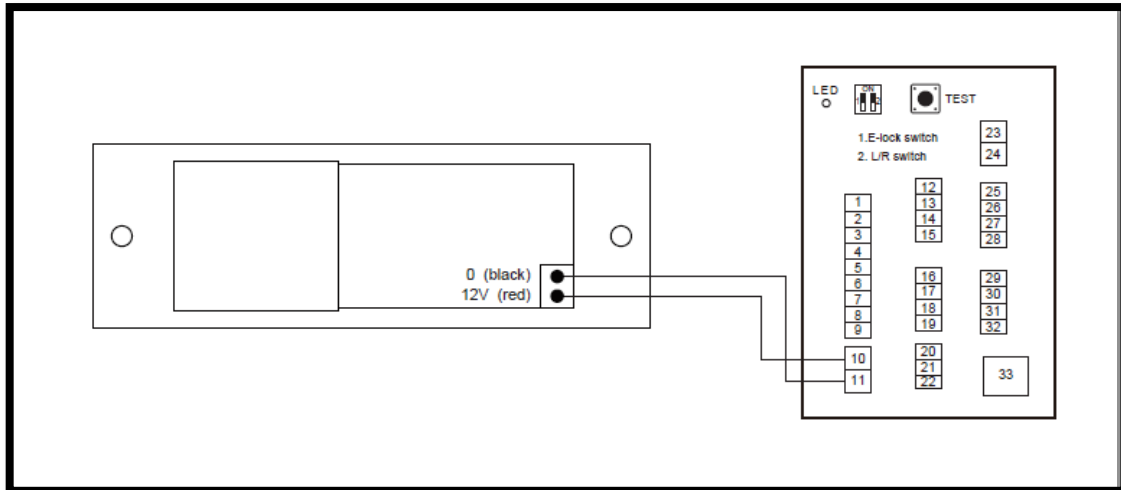
## نحوه اتصال دستگاه کارتخوان/ اثر انگشت و سایر دستگاه های کنترل تردد



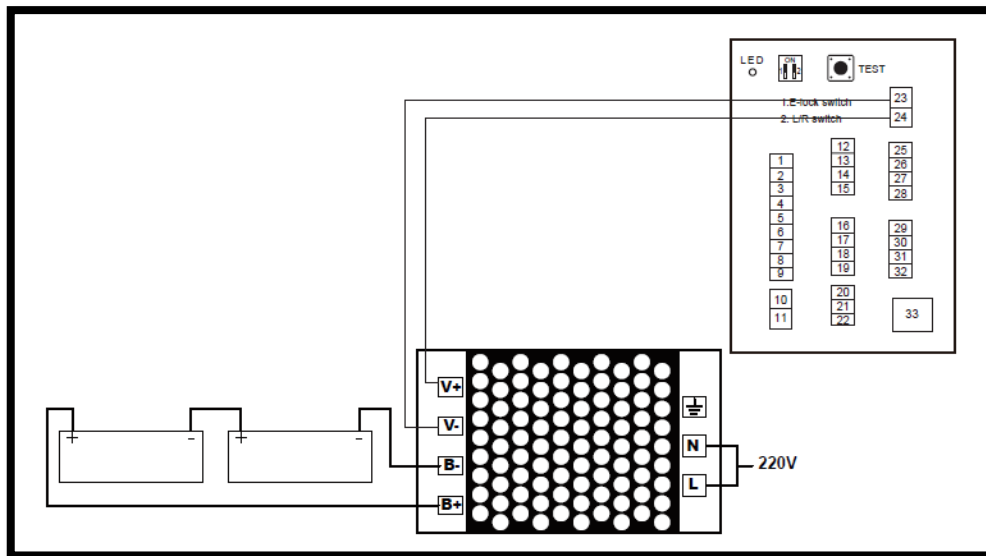
## نحوه اتصال فتوسل به کنترل پنل



## نحوه اتصال قفل الکترومکانیکی به کنترل پنل



## نحوه اتصاب باطری بک آپ و یا یو پی اس به کنترل پنل



## تنظیمات پارامترهای دستگاه

Parmeter (پارامتر)	Range (مقدار)	Optimum value (مقدار مطلوب)	Description (عملکرد)
P00	10 - 30	15	قدرت استارت موتور
P01	25 - 99	70	سرعت اولیه (سریع) در زمان باز شدن
P02	25 - 99	50	سرعت اولیه (سریع) در زمان بسته شدن
P03	5 - 25	15	سرعت کند ثانویه (ترمز انتهایی)
P04	10 - 50	15	مسافت مربوط به سرعت کند ثانویه در حین باز شدن
P05	10 - 50	15	مسافت مربوط به سرعت کند ثانویه در حین بسته شدن
P06	01 - 03	03	قدرت موتور در زمان مواجهه با مانع
P07	00 - 01	01	حالت عملکرد دستی (باز شدن / جلوگیری از باز شدن)
P08	00 - 09	01	مدت زمان باز ماندن درب
P09	00 - 01	01	وضعیت سنسور آتش / دود
P10	00 - 01	01	وضعیت کارکرد باطری و یو پی اس
P11	20 - 90	60	درصد باز شدن درب در حالت زمستانه
P12	01 - 03	03	وضعیت کارکرد فتوسل

## عملکرد ریموت کنترل

دکمه	عملکرد
۱	حالت نرمال (باز و بسته شدن درب بصورت اتوماتیک)
۲	حالت زمستانه
۳	قفل
۴	باز دائمی
۵	حالت یک طرفه (ورود ممنوع - خروج آزاد)
۶	قطع کردن آژیر دزد گیر

