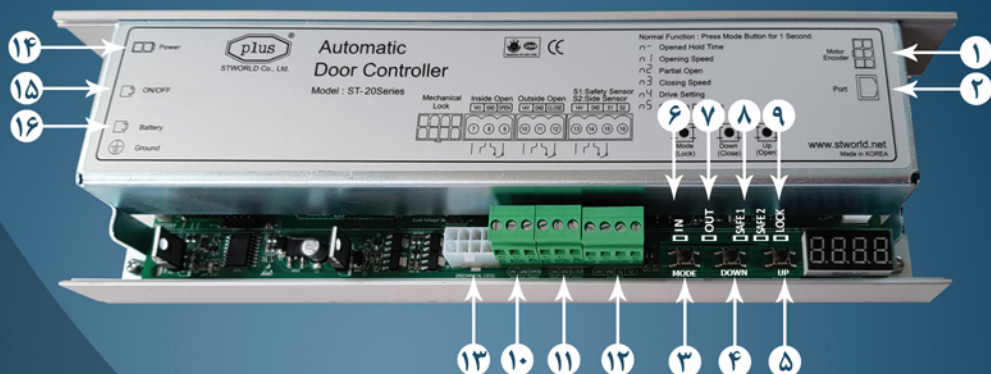


دفترچه راهنمای فنی کنترلر باکس

ST-20



۹ چراغ قرمز مربوط به قفل درب

۱۰ محل اتصال کابل چشم داخل

۱۱ محل اتصال کابل چشم بیرون

۱۲ محل اتصال کابل چشم ایمنی

۱۳ محل اتصال قفل مکانیکال

۱۴ محل اتصال کابل ۲۲۰ ولت برق

۱۵ محل اتصال کابل کلید ON و OFF

۱۶ محل اتصال باطری

۱ محل اتصال کابل موتور

۲ محل اتصال کابل کلید گردان

۳ دکمه ورود به تنظیمات

۴ دکمه پایین آوردن شماره تنظیمات

۵ دکمه بالا بردن شماره تنظیمات

۶ چراغ سبز (IN) مربوط به عملکرد چشم داخل

۷ چراغ سبز (OUT) مربوط به چشم بیرون

۸ چراغ زرد (SAFETY) مربوط به چشم ایمنی

دفترچه راهنمای فنی کنترل باکس

ST-10



۸ چراغ زرد (SAFETY) مربوط به چشم ایمنی

۹ چراغ قرمز مربوط به قفل درب

۱۰ محل اتصال کابل چشم داخل

۱۱ محل اتصال کابل چشم بیرون

۱۲ محل اتصال کابل چشم ایمنی

۱۳ محل اتصال کابل UPS

۱۴ محل اتصال کابل ۲۲۰ ولت برق

۱ محل اتصال کابل موتور

۲ محل اتصال کابل کلید گردان

۳ دکمه ورود به تنظیمات

۴ دکمه پایین آوردن شماره تنظیمات

۵ دکمه بالا بردن شماره تنظیمات

۶ چراغ سبز (IN) مربوط به عملکرد چشم داخل

۷ چراغ سبز (OUT) مربوط به چشم بیرون

تنظیمات کنترل باکس

① تنظیمات اولیه: جهت ورود به تنظیمات اولیه کنترل باکس بایستی دکمه MODE (دکمه سمت چپ) را به مدت ۳ ثانیه بصورت ممتد فشار داد تا روی نمایشگر عبارت "n-" ثبت گردد. اکنون بایستی دکمه را رها کرد و به کمک دکمه های UP و DOWN به مقادیر دلخواه در هر تنظیم رسید. شایان ذکر است که با هر بار فشردن مجدد دکمه MODE از یک تنظیم به تنظیم بعدی می رویم (برای نمونه از n1 به n2). در ادامه شرح هر کدام آمده است:

شماره	عملکرد	توضیحات	پیش فرض
n-	زمان باز ماندن درب	که از ۰ تا ۹۹۹ ثانیه قابل تغییر است	00
n1	سرعت باز شدن	از ۱۰ تا ۹۰ قابل تغییر است.	70
n2	درصد نیمه باز در حالت Partial	از ۲۰٪ تا ۹۵٪ قابل تغییر است.	بر حسب نیاز
n3	سرعت بسته شدن	که از ۱۰ تا ۹۰ قابل تغییر است.	40
n4	تنظیمات خاص		00
n5	نوع درب	00: درب باز شو به چپ 01: درب باز شو به راست	بر حسب نیاز

② نمایش شمارنده درب: دکمه MODE را به مدت ۶ ثانیه به صورت ممتد گرفته تا وارد حالات زیر گردد:

5Ee	تعداد باز و بسته شدن درب را نشان می دهد.
Edc	تعداد ضربه خوردن به درب را نشان می دهد.
Poc	تعداد خاموش و روشن شدن برق را نشان می دهد.

③ تنظیمات پیشرفته: دکمه MODE را ۱۲ ثانیه به صورت ممتد گرفته وارد حالت زیر می شوید:

شماره	عملکرد	توضیحات	پیش فرض
E1	تنظیم فضای حرکتی معکوس درب درحالت بسته (END-GAP)	از ۲ تا ۲۵ قابل تغییر است	15
E2	ترمز انتهای سیستم	از ۱ تا ۳۲ قابل تغییر است	16

10	از ۰۰ تا ۹۰ قابل تغییر است	ترمز بسته شدن	E3
00	از ۰۰ تا ۰۳ قابل تغییر است	تنظیمات خاص	E4
00	از ۰۰ تا ۰۲ قابل تغییر است	قفل مکانیکی	E5
در ابتدای راه اندازی درب در حالت 02 و پس از آن می بایست روی 06 قرار بگیرد.	<p>00: ۱- اگر UPS داشته باشد درب تمام باز می شود.</p> <p>۲- اگر UPS نداشته باشد در ۱۰cm باز می شود.</p> <p>01: درب باز نمی شود.</p> <p>02: باید UPS داشته باشد و با کاهش باتری درب بسته می ماند.</p> <p>03: باید UPS داشته باشد و با کاهش باتری درب باز می شود.</p> <p>04: ۱- اگر UPS داشته باشد درب تمام باز می شود.</p> <p>۲- اگر UPS نداشته باشد، درب ۱۰cm باز می ود.</p> <p>05: درب باز نمی شود.</p> <p>06: باید UPS داشته باشد و با کاهش باتری درب بسته می ماند.</p> <p>07: باید UPS داشته باشد و با کاهش باتری درب باز می شود.</p>	حالت های قطع برق	E6
02	<p>00: برای درب سبک</p> <p>02: برای درب سنگین</p>	نوع درب	E7

بازگشت از تنظیمات: جهت بازگشت از تنظیمات در هر بخش می بایست دکمه MODE را به مدت ۳ ثانیه فشرود. در ادامه با خروج از تنظیمات درب قفل است و چراغ قرمز رنگ (LOCK) به صورت ممتد روشن است. اکنون بایستی دکمه UP (سمت راست) را یک بار فشرود تا درب از حالت قفل خارج گردد.

توضیحات بیشتر تنظیمات E6 :

در صورت تنظیم از 00 تا 03 در صورت قطع برق (واتمام باتری) و وصل مجدد آن، درب خودش را با سرعت پایین ریست می کند (محیط خود را شناسایی میکند) و در صورت تنظیم از 04 تا 07 در صورت قطع برق و وصل مجدد آن، درب خودش را ریست نمی کند و بر اساس همان شناسایی محیط قبلی (قبل از قطع شدن برق) عمل می نماید.

نکته مهم: در زمان راه اندازی اولیه یا ریست کردن درب، می بایست $E6=02$ باشد تا سیستم محیط خود را

شناسایی کند. در ادامه پس از انجام شناسایی محیط و چندین بار تست کردن (باز و بسته کردن) درب، می بایست

$E6=06$ تنظیم گردد تا در صورت قطع و وصل برق درب ریست نشده و همچنین در برابر ضربه های وارده به درب

نیز محیط خود را تغییر ندهد.

توضیحات بیشتر برای چراغ های روی کنترل باکس:

۱- چراغ سبز IN: نشان دهنده فعال بودن چشم داخل می باشد.

۲- چراغ سبز OUT: نشان دهنده فعال بودن چشم بیرون می باشد.

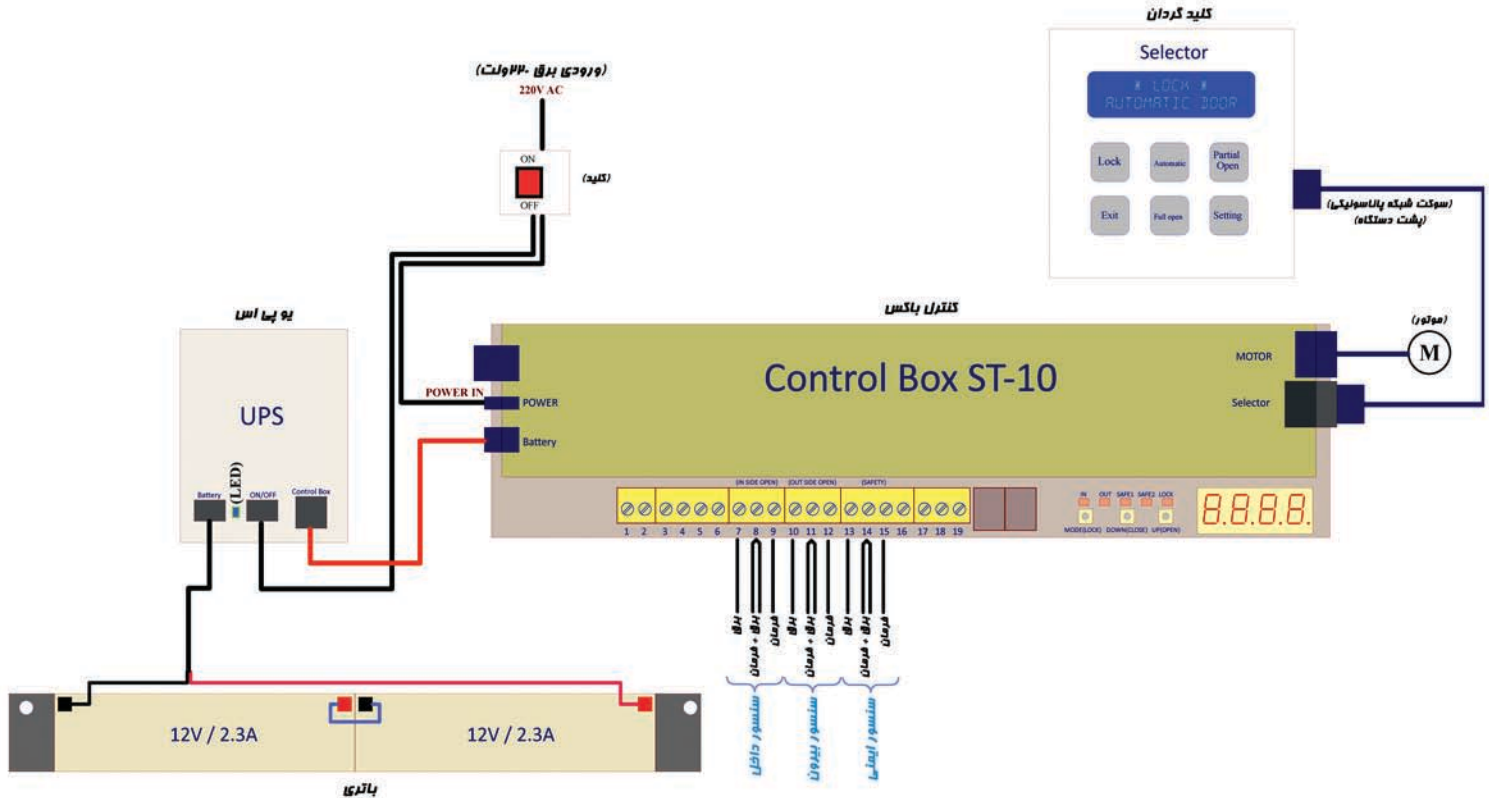
۳- چراغ زرد SAFETY1: نشان دهنده فعال بودن چشم ایمنی می باشد.

۴- چراغ قرمز LOCK: نشان دهنده قفل بودن سیستم می باشد.

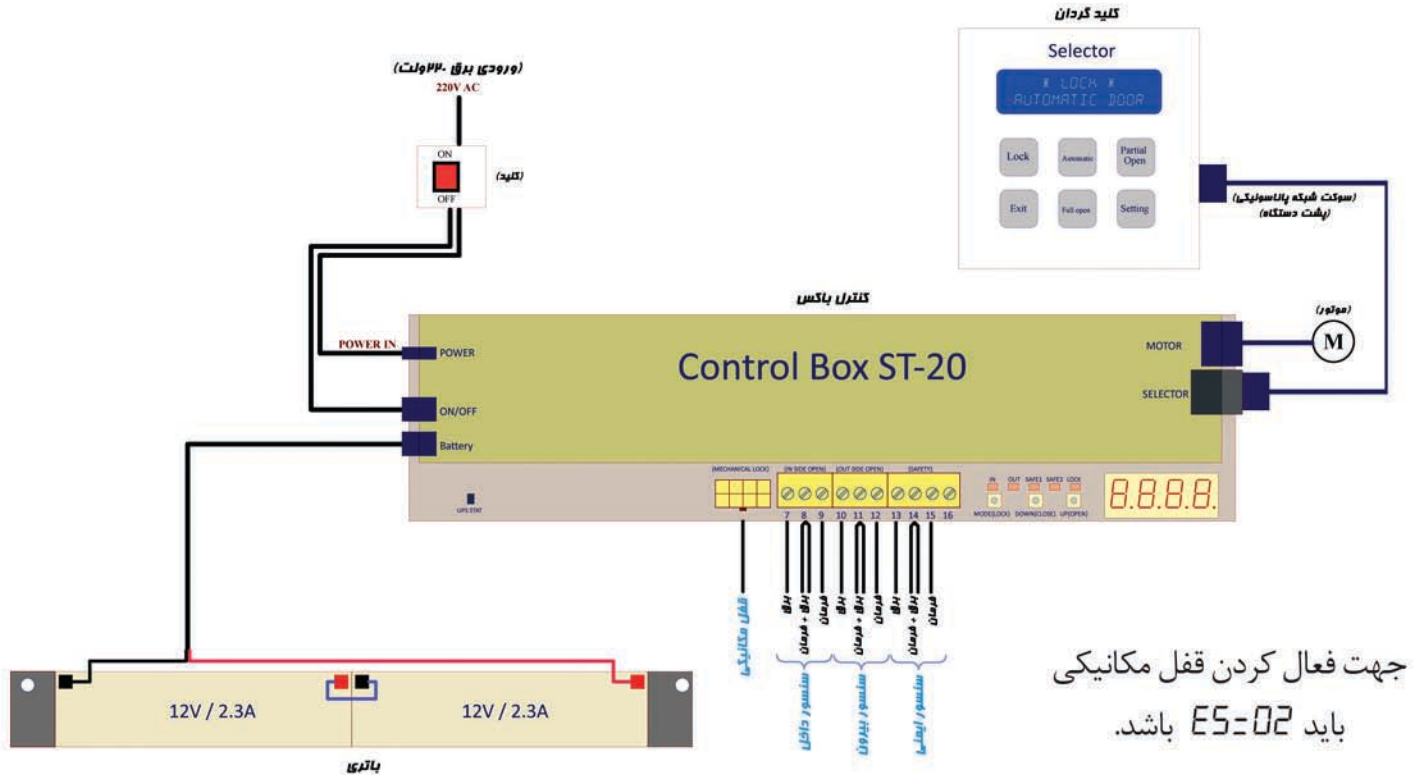
● نکته ۱: زمانی که چراغ قرمز (LOCK) بصورت چشمک زن باشد درب روی حالت Exit (یک طرفه) است.

● نکته ۲: دکمه UP (OPEN) (شماره ۵) حالت آزمایش درب بدون در نظر گرفتن سنسور (چشم) ها است.

نقشه اتصالات کنترل باکس ST10



نقشه اتصالات کنترل باکس ST20



راهنمای عیب یابی درب اتوماتیک

شماره	اشکال	علت	راه حل
۱	درب کار نمی کند.	۱) قطع بودن برق ورودی ۲۲۰ ولت یا موتور ۲) Lock بودن کنترل باکس (چراغ Lock روی کنترل باکس روشن است) ۳) هنگرها روی ریل قرار ندارد. ۴) تنظیم کنترل باکس در N4 بر روی 01 یا 02 می باشد. ۵) کلیدگردان روی حالت Lock می باشد.	- اتصالات برق اصلی، کلید ON/OFF و سوکت موتور را چک کنید. - یک لحظه دکمه Up یا Open را فشار دهید. - حالت باز و بسته درب را با دست چک کنید. - در تنظیمات کنترل باکس N4 را بر روی 00 تنظیم کنید. - وضعیت کلید گردان را عوض کنید.
۲	درب بسته نمی شود یا مکررا بازو بسته می شود.	۱) حالت گردش موتور اشتباه است. ۲) مانعی در مقابل سنسور ایمنی وجود دارد. ۳) تنظیم کنترل باکس در N4 بر روی 01 یا 02 می باشد. ۴) سنسورهای فوقانی شنی را حس می کند. ۵) تسمه تایم شل می باشد. ۶) کلیدگردان روی حالت Full Open می باشد. ۷) شناسایی محیط کارکرد درب اشتباه شده است.	- در تنظیمات کنترل باکس N5 را عوض کنید. (از 00 به 01 یا بالعکس تغییر دهید) - مانع را بردارید. - در تنظیمات کنترل باکس N4 را بر روی 00 تنظیم کنید. - حساسیت چشم را تنظیم کنید یا از لرزان نبودن کاور درب اطمینان حاصل کنید. - تسمه تایم را سفت کنید. - وضعیت کلید گردان را عوض کنید. - با قرار دادن E6=02 درب را ریست کنید.
۳	درب دارای صدا می باشد.	۱) خاک بر روی مقطع قرار گرفته است. ۲) درب به زمین گیر می کند. ۳) تسمه صدا می دهد.	- ریل را تمیز کنید. - لت های درب را بالا ببرید. - تسمه را تمیز کرده و صابون بزنید.
۴	UPS غیر فعال است.	۱) قطع بودن سیم اتصال UPS به کنترل باکس ۲) قطع بودن سیم اتصال باتری به UPS ۳) قطع بودن سیم اتصال بین باتری ها ۴) معیوب بودن باتری ها	- اتصال کابل ۴ رشته UPS تا کنترل باکس را چک کنید - اتصال کابل باتری به UPS و فلش زدن چراغ روی UPS را چک کنید. - اتصال کابل بین باتری ها را چک کنید. - باتری ها را تعویض کنید.